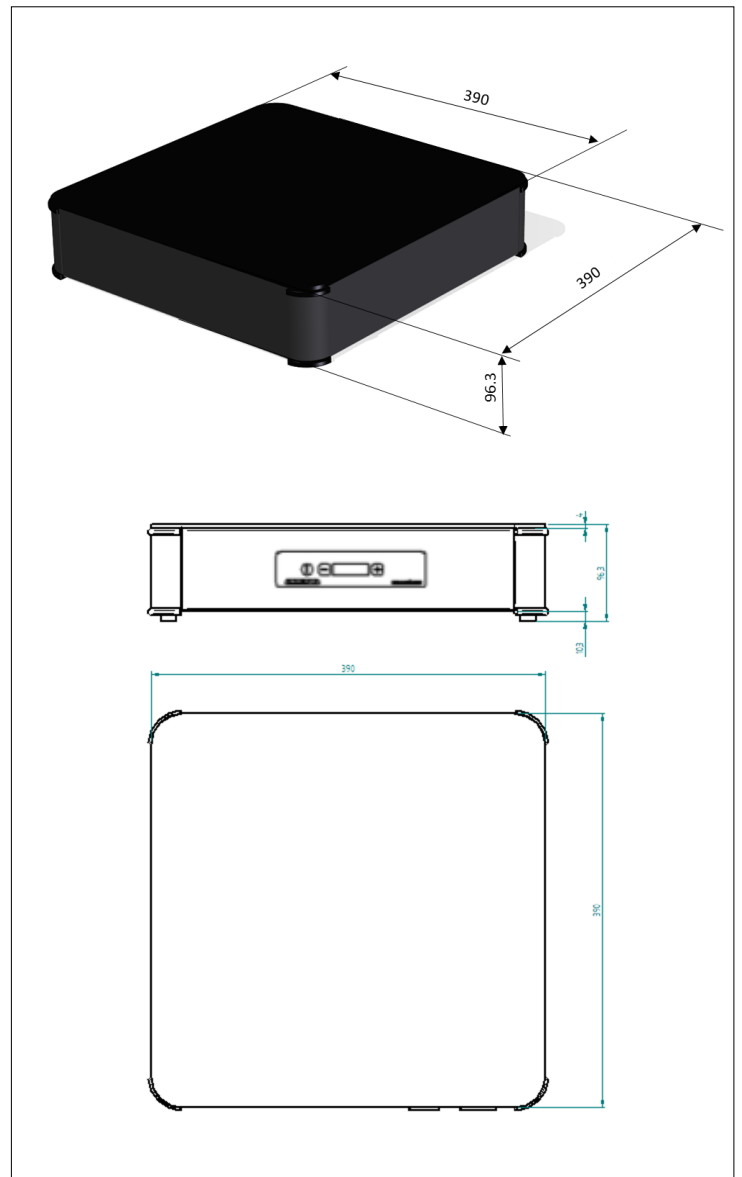


CARACTERISTIQUES TECHNIQUES

Matériaux	Surface en inox et pieds en aluminium, personnalisables et glace vitrocéramique. Coin antichoc (élastomère).
Dimensions	390X390X96,3
Puissance	1000W
Commandes	Touches sensibles
Ampérage	5A
Fonctions	2 claviers à touches capacitives - Touche On/Off Touche + / - gestion de température par 12 niveaux de réglage.
Alimentation	220-240V mono (50 / 60 Hz)
Poids	5,5kg
Normes	Conforme aux normes européennes en matière de sécurité des appareils électriques.
Détails & Options	Inclus câble d'alimentation et un filtre lavable. Prise sous-produit Interconnexion entre 2 produits maximum



ADVENTYS

Route de Pagny - 21250 Seurre - France

www.adventys.com

contact@adventys.com

T: 03.80.20.46.15

Note importante

Adventys se réserve le droit de modifier les caractéristiques sans préavis.